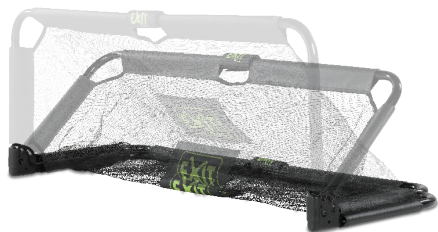




User manual
Gebrauchsanweisung
Gebruikshandleiding
Mode d'emploi
Bruggermanual
Manual del usuario
Manual de utilizador



PANNA

Foldable Goal Set

150x60x60cm

(set of 2 goals)

- (EN)** Warning! CHOKING HAZARD! - Small parts. Not for Children under 3 years old. Adult assembly required.
This product should, at all times, be used by the child under direct supervision of an adult.
OUTDOOR USE ONLY. Only for domestic use.
- (DE)** Achtung! ERSTICKUNGSGEFAHR! - Kleinteile. Nicht für Kinder unter 3 Jahre alt. Erwachsene Montage erforderlich.
Dieses Produkt darf von Kindern nur unter Aufsicht von Erwachsenen benutzt werden.
NUR FÜR AUBENGEBRAUCH. Nur für den Hausgebrauch.
- (NL)** Waarschuwing! VERSTIKKINGSGEVAAR! - Kleine onderdelen. Niet voor kinderen jonger dan 3 jaar. Montage door volwassene vereist.
Dit product dient te allen tijde onder direct toezicht van volwassenen te worden gebruikt door het kind.
UITSLUITEND VOOR BUITENGEBRUIK. Uitsluitend voor thuisgebruik.
- (FR)** Attention! RISQUE D'ÉTOUFFEMENT! - Petites pièces. Pas pour les enfants de moins de 3 ans. Assemblé par un adulte.
Ce produit doit, à tout moment, être utilisé sous la surveillance d'un adulte.
POUR UTILISATION EN EXTÉRIEUR UNIQUEMENT. Uniquement destiné à un usage domestique.
- (SP)** ¡Advertencia! PELIGRO DE ASFIXIA! - Partes pequeñas. No es apto para niños menores de 3 años. Se requiere la supervisión de un adulto. El niño debería usar el producto en todo momento bajo la supervisión directa de un adulto.
SOLO PARA USAR AL AIRE LIBRE. Solo para uso doméstico.
- (PT)** Aviso! RISCO DE ASFIXIA! - Partes pequenas. Não adequado a Crianças com menos de 3 anos. Requer montagem efetuada por um adulto. As crianças que usem este produto devem estar sob a supervisão constante de um adulto.
SOMENTE PARA USO EXTERIOR. Somente para uso doméstico.



⚠ WARNING:
CHOKING HAZARD - Small parts.
Not for children under 3 yrs.

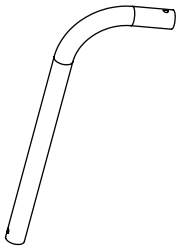




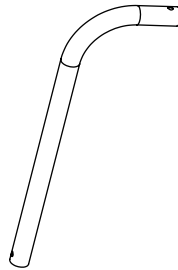
PANNA
Foldable Goal Set



Instructions	4
English	8
Deutsch	12
Nederlands	16
Français	20
Español	24
Português	28



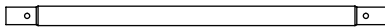
1. Short bent tube
2 pieces



2. Long bent tube
2 pieces



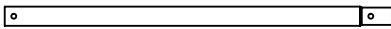
5. Left Rotational
component
1 piece



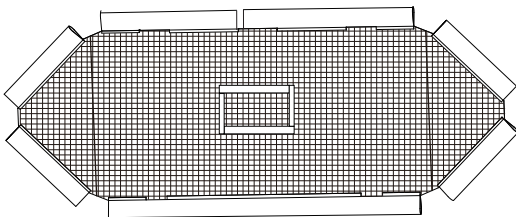
3. Straight tube 1
2 pieces



6. Right Rotational
component 1 piece



4. Straight tube 2
2 pieces



7. Net
1 piece



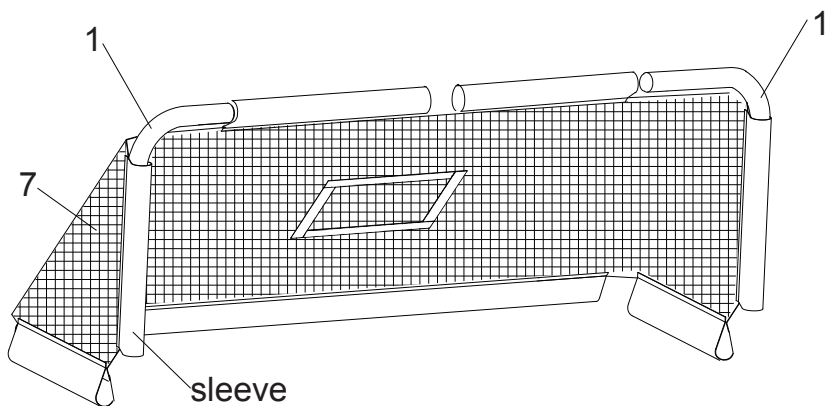
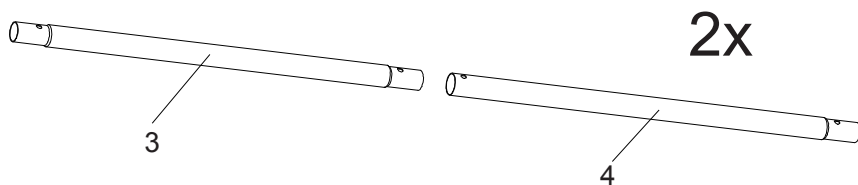
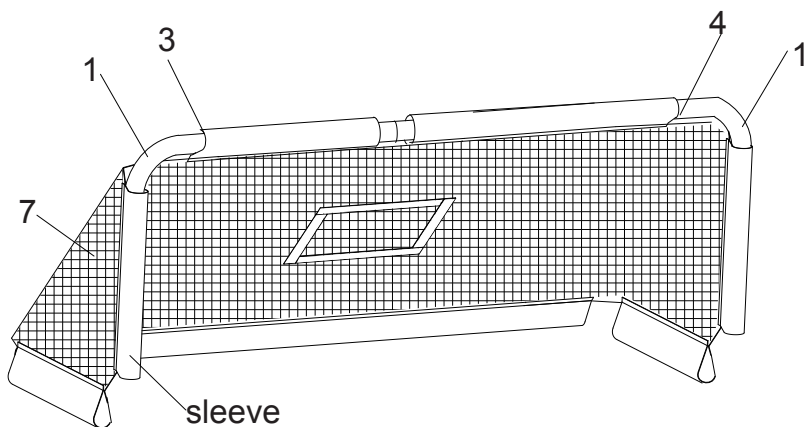
8. Logo
2 pieces



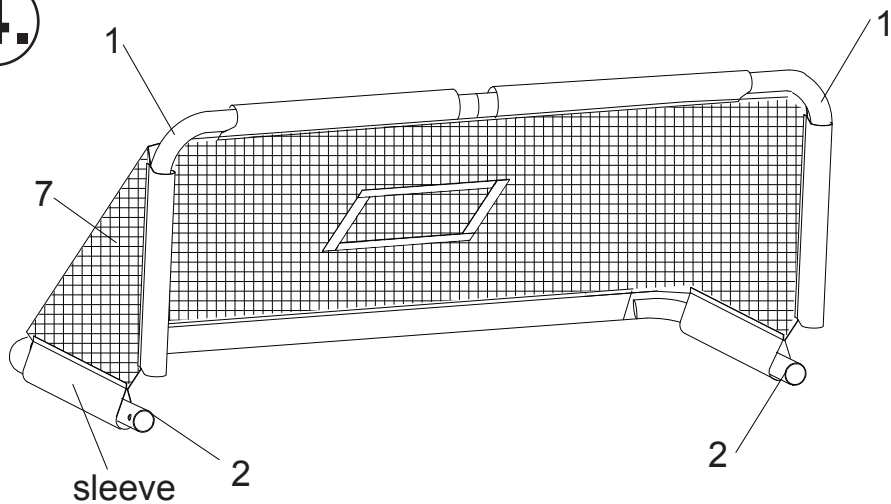
9. Small Logo
1 piece



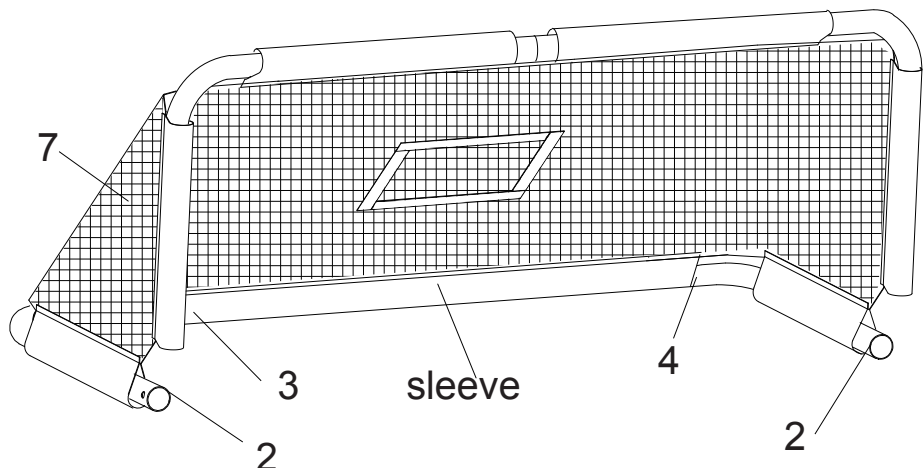
10. Foam 1 piece

1.**2.****3.**

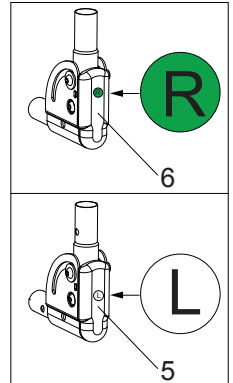
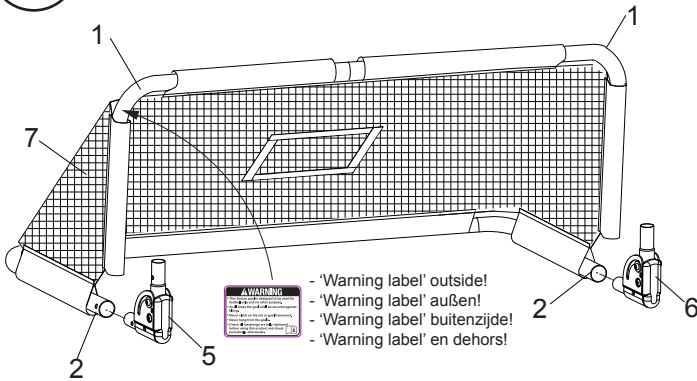
4.



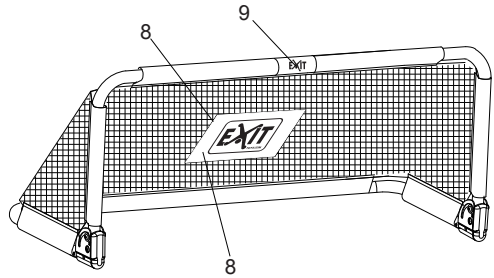
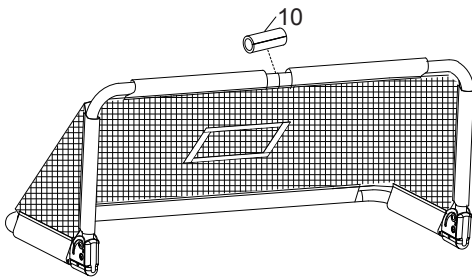
5.



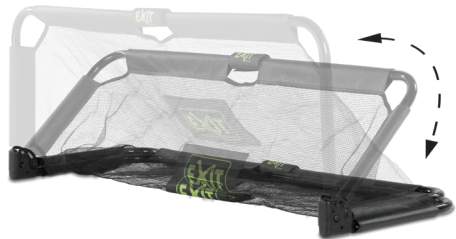
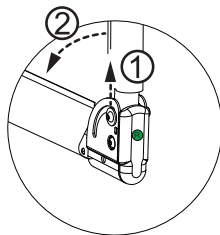
6.



7.



8.



1.0 Introduction

Congratulations on choosing the EXIT Panna soccer goals!

Have fun, be active and play outdoors.....

That's what keeps driving us to develop innovative, quality toys for cool kids.

We do everything possible to develop safe products for children. As our products are classed as toys, we comply with the toughest consumer safety regulations. Before launching our products onto the market, we have independent tests carried out for certification. We also continuously test our production runs and periodically have independent tests performed again as a further check. Only products which live up to the highest EXIT Toys standard are marked with and recognized by the EXIT-brand.

"We want to thank you for your custom and your confidence in this product. We're sure your kids will have as much fun as we did during development. Being open-minded, we really appreciate all comments and ideas which will help us improve our products or develop new ones. You are invited to send your ideas to us at info@exit-toys.com"

Please visit www.exittoys.com and discover more cool new products.

The EXIT Toys team

2.0 Warnings for safe use:

- Adult supervision is required at all times when the goals are used by children.
- To reduce risk of entanglement, keep small children away from net area at all times.
- When properly assembled and used as intended, this goal is designed to provide many hours of playing enjoyment.
- Never let children climb on goal as this can result in goal falling over causing serious injury or death.
- The metal frame of the soccer goal will conduct electricity. Lights, extension cords, and all such electrical equipment must never be allowed to come in contact with the soccer goal.
- Inspect the soccer goal before each use. Make sure the strips and all parts are correctly and securely positioned and attached. Tighten any loose hardware. Replace any worn, defective, or missing parts.
- Wear comfortable clothing free of hooks, snaps, drawstrings or anything which may snag or catch in the soccer goal mesh. Remove jewelry, necklaces, and earrings.
- Read all instructions and complete all assembly before using.

3.0 Assembly and Installation Instructions

- Adequate overhead clearance is essential. Provide clearance for wires, tree limbs, and other possible hazards.
- Lateral clearance is essential. Place the Soccer Goal away from walls, structures, fences, and other play areas. Maintain a clear space on all sides of the soccer goal. A minimum of 3m from frame edge is recommended.
- Never set-up the soccer goal in heavy rain, wind or storm conditions, especially storms.
- When moving the assembled soccer goal, have at least two people evenly the frame to lift the soccer goal off the ground.
- Place the soccer goal on a level surface before use.
- Secure the soccer goal against unauthorized and unsupervised use.

4.0 Care and Maintenance Instructions

Inspect the soccer goal before each use and replace any worn, defective, or missing parts.

The following conditions could present potential hazards:

1. Missing, improperly positioned, or insecurely attached frame padding, barrier or enclosure
2. Punctures, frays, tears, or holes worn in the soccer goal mesh.
3. A bent or broken frame or support system.
4. Sharp protrusions on the frame or suspension.
5. Loosened or missing hardware, system.

5.0 Guarantee Conditions & Service

The owner of this product has the following guarantees on the product:

- 2 years from date of purchase on the frame (regular use).
- A 6-month guarantee is given on the other parts (regular use).
- The guarantee only applies for material/construction errors of the product and/or parts thereof.

The guarantee is not applicable and/or is invalidated in the following cases:

- The soccer goal has been handled without due care, has been involved in an accident, or has been fitted with non-approved parts.
- The product has not been assembled as per instructions or has not been correctly maintained.
- Parts fitted afterwards do not match the product's technical specifications or original parts have not been used or have not been fitted correctly.
- The soccer goal is used for professional purposes (hire, schools, etc.).
- Technical repairs to the product were not carried out professionally.
- Replacement of parts were not carried out on time.

The owner of the product can only claim a guarantee by presenting the original bill for the purchase to EXIT Toys or the dealer from whom the product was bought.

If the claim under the guarantee is refused, then all costs incurred must be paid by the owner.

Guarantee is not transferable to third parties.

1.0 Einführung

Glückwunsch zur Wahl der EXIT Panna Fußballtore!

Amüsier dich, sei aktiv und spiele im Freien!

Für diesen Spaß entwickeln wir innovative und hochwertige Spielzeuge für coole Kids.

Wir tun alles in unserer Macht stehende, um sichere Produkte für Kinder zu entwickeln. Da unsere Produkte als Spielzeuge klassifiziert werden, erfüllen wir die strengsten Sicherheitsvorschriften. Bevor unsere Produkte auf dem Markt kommen, veranlassen wir die Durchführung von unabhängigen Prüfungen zur Zertifizierung. Außerdem kontrollieren wir selbst ständig unsere Produktionsabläufe und lassen diese als weitere Kontrolle regelmäßig durch unabhängige Stellen überprüfen. Nur Produkte, die den höchsten EXIT Toys Standards gerecht werden, werden mit dem EXIT Toys label gekennzeichnet.

Wir danken Ihnen für Ihr Vertrauen in dieses Produkt. Und wir sind sicher, dass Ihre Kinder genau viel Spaß haben werden wie wir ihn während der Entwicklung hatten. Da wir aufgeschlossen sind, schätzen wir wirklich all Ihre Kommentare und Ideen, die uns bei der Verbesserung unserer Produkte bzw. bei der Entwicklung neuer Spielzeuge helfen. Sie sind herzlich eingeladen, uns Ihre Ideen unter info@exittoys.com zu senden.

Besuchen Sie www.exittoys.com und entdecken Sie weitere tolle neue Produkte.

Das EXIT Toys Team

2.0 Richtlinien für einen sicheren Gebrauch:

Um den Aufbau zu erleichtern, lesen Sie bitte vor Beginn die folgenden Anweisungen durch. Wir empfehlen, den Aufbau mit zwei Personen durchzuführen.

Diese Montageanleitung für späteres Nachschlagen aufbewahren.

- Wird das Tor von Kindern benutzt ist stets eine erwachsene Aufsicht erforderlich.
- Lassen Sie Kinder niemals auf das Tor klettern. Das Tor könnte umfallen und schwere Verletzungen oder den Tod zur Folge haben.
- Damit kleine Kinder sich nicht im Netz verfangen können, halten Sie sie immer vom Tornetz fern.
- Wird das Tor korrekt zusammengebaut und bestimmungsgemäß benutzt, dann wird es Ihnen viele schöne Spielstunden bescheren.
- Der Metallrahmen des Fußballtores ist ein elektrischer Leiter. Lampen, Verlängerungskabel, und ähnliches elektrisches Zubehör darf niemals mit dem Fußballtor in Berührung kommen.
- Inspizieren Sie das Tor vor jedem Gebrauch. Vergewissern Sie sich, dass die Stege und alle Teile korrekt und sicher an der richtigen Stelle angebracht sind. Ziehen Sie alle losen Geräteteile wieder fest an. Ersetzen Sie alle verschlissenen, defekten oder fehlenden Teile.
- Tragen Sie bequeme Kleidung ohne Haken und Ösen, Druckknöpfe, Schnüre oder was auch immer sich in Maschen des Netzes verhaken oder verfangen könnte. Legen Sie Ringe, Ohrringe, Halsketten und sonstigen Schmuck ab.
- Lesen Sie die Hinweise und Anleitungen ganz und vervollständigen Sie den Bau ehe das Tor benutzt wird.

3.0 Aufbau- und Montageanleitung

- Achten Sie auf genügend ausreichenden Freiraum. Schaffen Sie genügend Raum für Leitungen, Äste und andere mögliche Gefährdungen.
- Seitlicher Abstand ist wichtig. Stellen Sie das Fußballtor nicht in der Nähe von Mauern, Tragwerken, Zäunen und anderen Spielgeländen auf. Sorgen Sie an allen Seiten des Fußballtores für freien Raum. Mindestens 3 Meter Abstand von der Rahmenecke wird empfohlen.
- Tragen Sie entsprechende Kleidung und Schuhe. Das Nichtbefolgen dieser Anweisungen kann Verletzungen zur Folge haben oder die Beschädigung des Tores.
- Bauen Sie das Fußballtor niemals bei starkem Regen auf und auch nicht bei Wind und Wetter, ganz besonders nicht bei Sturm. Es wird empfohlen das Fußballtor auseinanderzubauen und aufzubewahren.
- Wenn Sie das aufgebaute Fußballtor bewegen wollen, sorgen Sie dafür, dass mindestens zwei Personen den Rahmen des Fußballtores gleichmäßig vom Boden anheben.
- Platzieren Sie das Fußballtor vor Gebrauch auf eine ebene Geländeoberfläche.
- Sichern Sie das Fußballtor gegen unerlaubte und unbeaufsichtigte Nutzung.

4.0 Pflege- und Wartungshinweise

Prüfen Sie das Fußballtor vor jedem Gebrauch und ersetzen Sie alle verschlissenen, defekten oder fehlenden Teile.

Folgende Bedingungen könnten eine Gefährdung zur Folge haben:

1. Fehlende, falsch angebrachte oder unsicher befestigte Rahmenpolsterung, Trennwände oder Eingrenzungen.
2. Löcher, Abnutzungserscheinungen, Risse oder Löcher in den Maschen des Netzes.
3. Ein verbogener oder gebrochener Rahmen.
4. Scharfe, vorstehende Teile an Rahmen oder Aufhängung.
5. Lockere oder fehlende Geräteteile, Systeme.

5.0 Garantiebedingungen und Service

Der Eigentümer dieses Produkts erhält die folgenden Garantien für dieses Produkt:

- Auf den Rahmen 2 Jahr ab Kaufdatum (bei normaler Nutzung).
- Auf alle anderen Teile 6 Monate ab Kaufdatum (bei normaler Nutzung).
- die Garantie bezieht sich nur auf Material-/Konstruktionsfehler des Produkts und/oder andere Teile.

Folgende Fälle sind nicht durch die Garantie abgedeckt bzw. machen sie ungültig:

- Das Produkt wurde nachlässig behandelt, in einen Unfall verwickelt oder es wurden unzulässige Teile daran montiert.
- Das Produkt wurde nicht entsprechend den Anleitungen montiert oder nicht richtig gewartet.
- Später montierte Teile entsprechend nicht den technischen Daten für das Produkt oder es wurden keine Originalteile verwendet oder die Teile wurden nicht richtig montiert.
- Das Produkt wurde für gewerbliche Zwecke verwendet (Vermietung, Schulen, etc.).
- Technische Reparaturen am Produkt wurden nicht professionell ausgeführt.

Der Eigentümer kann nur dann Garantieansprüche stellen, wenn er EXIT Toys oder dem Händler, bei dem er das Produkt erworben hat, den Original Kaufbeleg vorlegt.

Wird der Garantieanspruch zurückgewiesen, gehen alle entstandenen Kosten auf Rechnung des Eigentümers.

Die Garantie ist nicht auf Dritte übertragbar.

1.0 Introductie

Gefeliciteerd met uw Panna voetbaldoeltjes van EXIT Toys!

Pret maken, actief leven en buiten spelen.....

Dat is onze motivatie om innovatief en kwalitatief speelgoed te ontwikkelen voor coole kinderen.

We doen er alles aan om producten te ontwikkelen die veilig zijn voor kinderen. Aangezien onze producten worden geclassificeerd als speelgoed, voldoen we aan de strengste normen op het vlak van consumentveiligheid. Voordat we een product op de markt brengen, laten we onafhankelijke tests uitvoeren voor de vereiste certificaten. We voeren ook voortdurend controles uit tijdens de productie en we laten regelmatig nieuwe onafhankelijke tests uitvoeren als extra controle. Enkel de producten die voldoen aan de strengste normen van EXIT Toys krijgen het EXIT Toys merk.

Wij stellen het zeer op prijs dat u bij ons klant bent en danken u voor het vertrouwen in dit product. We zijn er zeker van dat uw kinderen evenveel van dit product zullen genieten als wij tijdens de ontwikkeling ervan. Omdat we open staan voor uw mening, zijn uw opmerkingen en ideeën steeds welkom zodat we onze producten nog kunnen verbeteren en nieuwe kunnen ontwikkelen. Neem daarom gerust contact op via info@exittoys.com.

Bezoek de wereld van EXIT Toys op www.exittoys.com en ontdek ook onze andere stoere en nieuwe buitenspeel producten.

Het team van EXIT Toys

2.0 Richtlijnen voor veilig gebruik:

Lees voor het monteren de volgende instructies. Het assembleren gaat gemakkelijker met twee personen.

Bewaar deze handleiding voor later.

- Als het doel door kinderen wordt gebruikt, dient er altijd ouderlijk toezicht te zijn.
- Sta niet toe dat kinderen op het doel klimmen, omdat het doel hierdoor kan omvallen en ernstig letsel of overlijden kan veroorzaken.
- Houd kleine kinderen uit de buurt van het net om verstrikking te voorkomen.
- Bij een juiste assemblage en gebruik zoals bedoeld, biedt dit doel vele uren speelplezier.
- Het metalen frame van het voetbaldoel geleidt elektriciteit. Lichten, verlengsnoeren en dergelijke apparatuur mag dan ook nooit in aanraking komen met het voetbaldoel.
- Inspecteer het voetbaldoel voor elk gebruik. Controleer of alle strips en onderdelen juist en goed stevig op hun plaats zitten. Bevestig eventuele losse materialen. Vervang versleten, kapotte of ontbrekende onderdelen.
- Draag comfortabele kleding zonder haken, drukkers, trekkoorden of andere onderdelen die kunnen blijven haken of die verstrikt kunnen raken in het net van het voetbaldoel. Doe sieraden, kettingen en oorbellen uit.
- Lees alle instructies en voltooi alle stappen van het assemblageproces voordat u het doel in gebruik neemt.

3.0 Assemblage- en installatie-instructies

- De ruimte boven het doel dient vrij te zijn. Zorg ervoor dat er zich geen bedrading, boomtakken en andere mogelijke gevaren boven het doel bevinden.
- Het is tevens belangrijk om de ruimte naast het doel vrij te laten. Plaats het voetbaldoel niet in de buurt van muren, bouwwerken, hekwerken en andere speelruimten. Houd aan alle kanten rondom het voetbaldoel ruimte vrij. Het is verstandig om minimaal 3 meter rondom de randen van het frame vrij te laten.
- Draag geschikte kleding en schoeisel. Het niet naleven van deze instructies kan letsel of schade aan het doel veroorzaken.
- Stel het voetbaldoel nooit op tijdens een zware regenbui, als het hard waait of als het stormt. Wees vooral voorzichtig tijdens stormbuien. Het is verstandig om het voetbaldoel uit elkaar te halen en op te slaan.
- Voor het verplaatsen van het geassembleerde voetbaldoel, dient het doel door minimaal twee personen rechtop van de grond te worden getild.
- Plaats het voetbaldoel voor gebruik op een vlak oppervlak.
- Zorg ervoor dat het voetbaldoel niet kan worden gebruikt zonder toestemming of toezicht.

4.0 Onderhoudsinstructies

Inspecteer het voetbaldoel voor elk gebruik en vervang eventuele versleten, kapotte of ontbrekende onderdelen.

De volgende omstandigheden kunnen mogelijk gevaar opleveren:

1. Ontbrekende, onjuist geplaatste, of niet goed bevestigde foamringen, buizen of netten
2. Scheuren, rafels, ladders of gaten in het net van het voetbaldoel.
3. Een deuk of breuk in het frame.
4. Scherpe uitstekende delen in het frame of de ophanging.
5. Losse of ontbrekende materialen.

5.0 Garantievoorwaarden

De eigenaar van dit product heeft de volgende garanties op dit product:

- Gedurende 2 jaar na datum aankoop op het frame (bij normaal gebruik).
- Gedurende 6 maanden op overige onderdelen (bij normaal gebruik).
- De garantie geldt uitsluitend voor materiaal- en constructiefouten ten aanzien van het product, of onderdelen daarvan.

De garantie is niet van toepassing en/of vervalt in de volgende gevallen:

- Als het voetbaldoel onzorgvuldig werd behandeld, betrokken was bij een ongeval of uitgerust werd met onderdelen die niet zijn goedgekeurd.
- Als het product niet werd gemonteerd volgens de instructies of niet correct werd onderhouden.
- Als onderdelen die achteraf werden gemonteerd, niet voldoen aan de technische specificaties van het product of als de originele onderdelen niet werden gebruikt of niet goed werden gemonteerd.
- Als het voetbaldoel wordt gebruikt voor professionele doeleinden (verhuur, scholen, etc.).
- Technische reparaties aan het product werden niet op een professionele manier uitgevoerd.

De eigenaar van dit product kan slechts aanspraak maken op de garantie door het overleggen van de originele aankoopnota aan EXIT Toys dan wel de dealer waarbij het product is gekocht.

Indien de garantieaanvraag afgewezen wordt, zijn alle gemaakte kosten voor rekening van de eigenaar.

De garantie is niet overdraagbaar aan derden.

1.0 Introduction

Vous venez de faire l'acquisition des EXIT Panna buts de football; nous vous en félicitons!

S'amuser, être actif et jouer dehors.....

Nous faisons tout notre possible pour développer des produits sûrs pour les enfants. Étant donné que nos produits sont classés comme étant des jouets, nous nous conformons aux réglementations de sécurité des consommateurs les plus rigoureuses. Avant de commercialiser nos produits, nous faisons réaliser des tests indépendants en vue d'obtenir la certification. Nous testons également en continu nos cycles de production et faisons régulièrement réaliser des tests indépendants à titre de contrôle supplémentaire. Seuls les produits qui se montrent à la hauteur de la norme EXIT Toys la plus rigoureuse sont porteurs de l'étiquette EXIT Toys.

Nous souhaitons vous remercier pour l'achat de ce produit et pour votre fidélité. Nous sommes sûrs que vos enfants s'amuseront autant que nous nous sommes amusés durant la phase de développement. Nous sommes très ouverts et preneurs de tous les commentaires et idées qui pourraient nous aider à améliorer nos produits et à en développer de nouveaux. Vous êtes invités à nous envoyer vos idées à info@exittoys.com.

Découvrez le monde de EXIT Toys, ses produits de divertissement branchés et ses nouveautés sur www.exittoys.com.

L'équipe EXIT Toys.

2.0 Consignes de sécurité:

Pour simplifier l'assemblage, veuillez lire les instructions suivantes avant de commencer, une personne additionnelle serait utile pour faciliter l'assemblage.

Conservez ce manuel pour un réassemblage futur.

- Lorsque la cage est utilisée par des enfants, la surveillance permanente d'un adulte est requise.
- Ne laissez jamais les enfants grimper sur la cage, car cela peut entraîner la chute de la cage et causer des blessures graves ou la mort.
- Pour réduire le risque d'enchevêtrement, gardez toujours les petits enfants à distance du filet.
- Une fois correctement assemblée et convenablement utilisée, cette cage est conçue pour procurer de nombreuses heures de jeu et de plaisir.
- L'armature métallique de la cage de football est conductrice d'électricité. Les lumières, rallonges électriques et tout appareillage électrique analogue ne doivent jamais entrer en contact avec la cage de football.
- Inspectez la cage de football avant chaque utilisation. Assurez-vous que les bandes et toutes les pièces soient correctement et solidement installées et fixées. Serrez toutes les vis lâches. Remplacez toutes les pièces usées, défectueuses ou absentes.
- Portez des vêtements confortables exempts de crochets, de déchirures, de cordons ou de tout ce qui peut s'accrocher dans la maille de la cage de football. Retirez bijoux, colliers et boucles d'oreille.
- Lisez toutes les instructions et finissez l'assemblage avant d'utiliser cette cage.

3.0 Instructions d'Assemblage et d'installation

- Une hauteur libre suffisante est essentielle. Veillez à un dégagement suffisant pour les fils, branches d'arbre, et autres risques possibles.
- Un dégagement latéral est essentiel. Placez la cage de football loin des murs, structures, barrières, et autres terrains de jeux. Maintenez un espace libre de tous les côtés de la cage de football. Un minimum de 3m depuis le bord de l'armature est recommandé.
- Portez des vêtements et des chaussures appropriés, le non-respect de ces instructions peut entraîner des blessures ou des dommages à la cage.
- N'installez jamais la cage de football sous une forte pluie, dans des conditions de vent ou d'orage, particulièrement d'orage. Il est recommandé de démonter et de stocker la cage de football.
- En cas de déplacement de la cage de football assemblée, veillez à ce que deux personnes au moins soulèvent la cage de football par l'armature.
- Placez la cage de football sur une surface horizontale avant utilisation.
- Sécurisez la cage de football pour éviter une utilisation non autorisée et non surveillée.

4.0 Instructions d'entretien

Inspectez les pièces de la cage de football avant chaque utilisation et remplacez toute pièce usée, défectueuse ou manquante.

Les situations suivantes peuvent présenter des risques :

1. Pièce de l'armature manquante, mal installée ou mal fixée, barrière ou enceinte.
2. Piqûres, usures, déchirures, ou trous dans la maille de la cage de football.
3. Armature coudé ou cassé.
4. Saillies pointues sur l'armature ou la suspension.
5. Visserie détachée ou absente, système.

5.0 Conditions de garantie et service après-vente

Le propriétaire du produit de EXIT Toys bénéficie des garanties suivantes sur ce produit:

- 2 ans après date d'achat sur le cadre (avec un emploi normal).
- 6 mois sur toutes les autres pièces (avec un emploi normal).
- La garantie couvre uniquement les défauts des matériaux ou de construction des produits, ou des parties du produit.

La garantie n'est pas applicable et/ou est annulée dans les cas suivants:

- Le produit draisienne a été manipulé sans aucun soin raisonnable, a été impliqué dans un accident ou a été équipé de pièces non approuvées.
- Le produit n'a pas été assemblé conformément aux instructions ou n'a pas été correctement entretenu.
- Les pièces montées ultérieurement ne correspondent pas aux caractéristiques techniques du produit ou les pièces utilisées ne sont pas d'origine ou n'ont pas été correctement montées.
- Le produit draisienne est utilisé à des fins professionnelles (location, écoles, etc.).
- Les réparations n'ont pas été effectuées de manière professionnelle.

Le propriétaire du vélo draisienne peut déposer une réclamation de garantie en fournissant la facture d'achat d'origine à EXIT Toys ou au revendeur à qui le produit a été acheté.

Si la demande de garantie n'est pas approuvée, tous les frais seront facturés au propriétaire.

La garantie n'est pas cessible à des tiers.

1.0 Introducción

¡Felicidades por haber elegido la portería de fútbol EXIT Maestro! Diviértase, sea activo y juegue al aire libre... Eso es lo que nos lleva a seguir creando juguetes innovadores y de calidad para niños estupendos. Hacemos todo lo posible para crear productos seguros para los niños. Puesto que nuestros productos están clasificados como juguetes, cumplimos las regulaciones de seguridad del consumidor más rigurosas. Antes de sacar al mercado nuestros productos, hemos realizado pruebas independientes en búsqueda de certificación. También probamos continuamente nuestras tiradas de producción y, de forma periódica, repetimos las pruebas como comprobación adicional. Solo los productos que están a la altura de los niveles más elevados de EXIT Toys están marcados con y son reconocidos por la marca EXIT.

"Queremos darle las gracias por su compra y su confianza en este producto. Estamos seguros de que sus hijos se divertirán tanto jugando como nosotros lo hicimos mientras lo creábamos. Debido a nuestra mentalidad abierta, apreciamos de verdad todos los comentarios e ideas que nos ayuden a mejorar nuestros productos o a crear otros nuevos. Le invitamos a enviarnos sus ideas a info@exittoys.com"

Por favor, visite www.exittoys.com y descubra otros productos nuevos estupendos.

El equipo de EXIT Toys

2.0 Advertencias para un uso seguro:

para facilitar el montaje, por favor, lea las siguientes instrucciones antes de empezar. Será útil contar con otra persona más que le ayude en el proceso de montaje. Guarde este manual para futuras consultas.

- Cuando un niño esté usando la portería, se requiere la supervisión de un adulto en todo momento.
- Para reducir el riesgo de enredo, mantenga a los niños pequeños lejos del área en todo momento.
- Cuando se ha montado de forma adecuada y se utiliza como está previsto, la portería está diseñada para ofrecer muchas horas de diversión jugando.
- No deje que los niños se suban a la portería porque esto puede ocasionar que se le caiga la portería encima causando serias heridas o incluso la muerte.
- La estructura de metal de la portería de fútbol conducirá electricidad. No se permitirá de ningún modo que luces, alargadores y equipamiento eléctrico del estilo estén en contacto con la portería de fútbol.
- Inspeccionar la portería de fútbol antes de cada utilización. Asegúrese de que las tiras y todas las partes estén colocadas y sujetas de manera correcta y segura. Ajuste los elementos sueltos. Sustituya cualquier parte gastada, defectuosa o que se haya perdido.
- Vista ropa cómoda sin enganches, broches, cordones o cualquier cosa que se pueda enganchar o quedar prendida en la malla de la portería de fútbol. Retire joyas, collares y anillos.
- Lea todas las instrucciones y complete todo el montaje antes de usar.



Advertencia

ASEGURAR SIEMPRE LA PORTERÍA

Si la portería no está bien asegurada se puede caer y causar heridas serias o la muerte

3.0 Instrucciones de montaje e instalación

- Es necesaria una separación superior adecuada. Mantenga apartada de cables, ramas de árboles y otros posibles peligros.
- La separación lateral es esencial. Coloque la portería de fútbol lejos de muros, estructuras, vallas y otras zonas de juego. Mantenga un espacio libre por todos los lados de la portería de fútbol. Se recomienda un mínimo de 3 m desde el borde de la estructura.
- La portería de fútbol es pesada, se necesitan dos adultos en buena condición física para instalarla.
- No instale la portería de fútbol cuando esté lloviendo intensamente, haga viento o tormentas, sobre todo, tormentas. Se recomienda desmontar y guardar la portería de fútbol.
- Cuando mueva la portería de fútbol montada, tenga al menos a dos personas sujetando equitativamente la estructura para levantar la portería de fútbol del suelo.
- Ponga la portería de fútbol en una superficie nivelada antes de usarla.
- Asegúrese de que la portería de fútbol no se use sin autorización ni supervisión.

4.0 Instrucciones de cuidado y mantenimiento

Inspeccione la portería de fútbol antes de usarla y sustituya cualquier parte gastada, defectuosa o que se haya perdido. Las siguientes condiciones podrían presentar peligros potenciales:

1. Relleno de la estructura, barrera o recinto perdido, mal colocado o sujeto de forma insegura
2. Pinchazos, deshilachados, roturas o agujeros desgastados en la malla de la portería de fútbol.
3. Una estructura doblada o rota.
4. Abultamientos intensos en la estructura o suspensión.
5. Material suelto o perdido, sistema.

5.0 Condiciones de garantía y servicio

El propietario de este producto aplica las siguientes garantías en el producto:

- 2 años desde la compra de la estructura (uso normal).
- Se aplica una garantía de 6 meses a los demás componentes (uso normal).
- La garantía solo se aplica en errores de material/construcción del producto y/o partes de este. La garantía no se podrá aplicar y/o se invalida en los siguientes casos:
 - La portería de fútbol se ha manejado sin el debido cuidado, se ha visto implicada en un accidente o se ha instalado con partes no apropiadas.
 - El producto no se ha montado según las instrucciones o no ha recibido un correcto mantenimiento.
 - Partes añadidas después que no se ajusten a las especificaciones técnicas del producto, que no se hayan usado partes originales o no se hayan fijado correctamente.
 - La portería de fútbol se use con fines profesionales (alquiler, escuelas, etc.).
 - Reparaciones técnicas del producto que no se hayan hecho de manera profesional.
- Sustitución de partes que no se hayan hecho a tiempo. El propietario del producto solo puede reclamar una garantía presentando la factura original de la compra del EXIT Toys o el distribuidor al que se haya comprado el producto. Si se rechaza la reclamación en garantía, el propietario tendrá que abonar todos los costes ocasionados. La garantía no se puede transferir a terceras personas.

1.0 Introdução

Parabéns por ter adquirido a Baliza de Futebol da EXIT! Divirta-se, seja ativo e brinque no exterior... Isto é o que nos leva a desenvolver brinquedos inovadores e de qualidade para crianças cool. Fazemos todos os possíveis para desenvolver produtos seguros para as crianças. Como os nossos produtos são classificados como brinquedos, estamos em conformidade com os regulamentos de segurança do consumidor mais exigentes. Antes de lançar os nossos produtos no mercado, realizamos testes independentes para certificação. Testamos também de forma contínua as nossas execuções de produção e executamos, periodicamente, testes independentes pela segunda vez como uma verificação adicional. Somente os produtos que atendem aos mais altos padrões da EXIT Toys são marcados e reconhecidos pela marca EXIT.

"Queremos agradecer a sua preferência e a sua confiança neste produto. Temos certeza de que os seus filhos se irão divertir tanto como nós durante o desenvolvimento. Tendo a mente aberta, agradecemos verdadeiramente todos os comentários e ideias que nos possam ajudar a melhorar os nossos produtos ou desenvolver novos. Convidamo-lo a enviar as suas ideias para info@exittoys.com"

Por favor, visite www.exittoys.com e descubra mais produtos novos interessantes.
A Equipa EXIT Toys

2.0 Avisos para uma utilização em segurança

Para simplificar a montagem, leia as seguintes instruções antes de começar. Será útil ter uma pessoa adicional para auxiliar no processo de montagem. Guarde este manual para referência futura.

- As crianças que usem a Baliza devem estar sob a supervisão constante de um adulto.
- Para reduzir o risco de emaranhamento, mantenha sempre as crianças pequenas longe da área da rede.
- Quando devidamente montada e usada como pretendido, esta baliza está pronta para proporcionar muitas horas de diversão.
- Nunca deixe as crianças subirem para a baliza, pois a mesma pode tombar, causando ferimentos graves ou morte.
- A estrutura de metal da baliza de futebol conduzirá eletricidade. As luzes, os cabos de extensão e todos os equipamentos elétricos não devem entrar em contacto com a baliza de futebol.
- Inspeccione a baliza de futebol antes de cada utilização. Certifique-se de que as correias e todas as peças estão posicionadas e presas de forma correta e segura. Aperte qualquer peça solta. Substitua todas as peças gastas, defeituosas ou em
- Use roupas confortáveis, sem ganchos, fechos, cordões ou qualquer coisa que possa rasgar ou ficar preso na rede da baliza de futebol. Remova joalharias, colares e brincos.
- Leia todas as instruções e complete toda a montagem antes de usar.

Aviso

PRENDA SEMPRE A BALIZA

Uma baliza que não está presa pode tombar causando ferimentos graves ou morte

3.0 Instruções de Montagem e Instalação

- Um espaço livre aéreo adequado é essencial. Crie espaços para fios, galhos de árvores e outros possíveis perigos.
- Um espaço livre lateral é essencial. Coloque a baliza de futebol longe das paredes, estruturas, cercas e outras áreas de jogo. Mantenha um espaço livre em todos os lados da baliza de futebol. Recomenda-se um espaço mínimo de 3 m.
- A baliza de futebol é pesada, são necessários dois adultos capazes para a montar.
- Nunca monte a baliza de futebol em condições de chuva forte, vento ou tempestade, especialmente tempestades. Recomenda-se que a baliza de futebol seja desmontada e armazenada.
- Ao mover a baliza de futebol montada, tenha pelo menos duas pessoas de cada lado da baliza a levantar a mesma uniformemente do chão.
- Coloque a baliza de futebol numa superfície nivelada antes de usar. • Proteja a baliza de futebol contra o uso não autorizado e não supervisionado.

4.0 Instruções de Cuidado e Manutenção

Inspecione a baliza de futebol antes de cada uso e substitua todas as peças gastas, com defeito ou em falta. As seguintes condições podem apresentar potenciais riscos:

1. Estrutura em falta, mal colocada ou mal posicionada, limitada ou vedada Perfurações, desgaste, rasgos ou buracos na rede da baliza de futebol.
2. Uma estrutura dobrada ou partida.
3. Saliências agudas na estrutura ou suspensão.
4. Peças soltas ou em falta.

5.0 Condições de Garantia e Serviço

O proprietário deste produto tem as seguintes garantias sobre o produto:

- 2 anos a partir da data de compra na estrutura (uso regular).
- Para as outras peças é dada uma garantia de 6 meses (uso regular).
- A garantia aplica-se apenas aos defeitos de material/construção do produto ou os seus componentes. A garantia não é aplicável e/ou fica sem efeito nos seguintes casos:
 - A baliza de futebol foi manuseada sem os devidos cuidados, envolveu-se num acidente ou foi equipada com peças não aprovadas.
 - O produto não foi montado de acordo com as instruções ou não foi cuidado corretamente.
 - As peças montadas posteriormente não correspondem às especificações técnicas do produto ou as peças originais não foram utilizadas ou não foram montadas corretamente.
 - A baliza de futebol foi utilizada para fins profissionais (aluguer, escolas, etc.).
 - As reparações técnicas do produto não foram realizadas profissionalmente.
 - A substituição das peças não foi realizada dentro do prazo. O proprietário do produto só pode reivindicar uma garantia apresentando a fatura original da compra à EXIT Toys ou ao revendedor no qual foi comprado o produto. Se a reivindicação ao abrigo da garantia for recusado, todos os custos incorridos devem ser pagos pelo proprietário. A garantia não é transferível a terceiros.



PANNA
Foldable Goal Set

Contact:
Dutch Toys Group
P.O. Box 369, 7000 AJ Doetinchem
Edisonstraat 83, 7006RB Doetinchem

info@exittoys.com
www.exittoys.com

EXIT is a registered trade mark of Dutch Toys Group